

Intégrables
Drop in cuve réfrigérée, 2 GN, avec
vitrine ouverte, prédisposé pour groupe
à distance

REPÈRE # _____

MODELE # _____

NOM # _____

SIS # _____

AIA # _____



340283 (DIVRWD2R)

Drop in cuve réfrigérée, 2
GN, avec vitrine ouverte,
prédisposé pour groupe à
distance

Caractéristiques principales

- Panneau de commande avec téléthermostat numérique, interrupteur marche/arrêt, réglage de la température, interrupteur, commutateur de dégivrage manuel et affichage de la température.
- Cuve étanche avec fond ajustable et inclinable sur 5 positions, pouvant contenir 2 bacs GN 1/1.
- Cuve complètement isolée.
- L'encombrement pour l'installation de l'unité est de 850x680x minimum 550 mm H.
- Vitrine réfrigérée et ventilée intégrée en aluminium/verre trempé, entièrement ouverte côté client pour un accès facile.
- Les côtés sont constitués de verre trempé de 10 mm d'épaisseur avec 2 portes coulissantes à double vitrage et coussin d'air pour empêcher la condensation externe.
- Les étagères en verre trempé de 8 mm d'épaisseur sont inclinables, réglables et amovibles.
- Chapiteau incurvé en verre trempé 4 mm.
- Éclairage fourni par 3 lampes fluorescentes, l'une horizontale au-dessus des étagères et les deux autres placées verticalement de chaque côté de la vitrine.
- Les grilles de ventilation frontales se démontent facilement.
- La partie inférieure de la cuve est amovible pour accéder plus facilement à l'évaporateur. Angles internes à 45 ° pour faciliter le nettoyage.
- Connexion pré-réglée pour un groupe de réfrigération (non inclus).
- Mode de fonctionnement ventilé.
- Plage de température de +2/+8 °C.
- Les ventilateurs internes sont protégés IP55.
- Matériel certifié CE. En conformité avec les principaux organismes de certification internationaux.
- Convient aux conteneurs GN 1/1 150mm maximum de haut.
- S'assure que la nourriture maintienne une température à coeur moyenne ne dépassant pas +8°C pour 1 heure.
- Dégivrage automatique

APPROBATION: _____



Electrolux
PROFESSIONAL

Intégrables
Drop in cuve réfrigérée, 2 GN, avec vitrine
ouverte, prédisposé pour groupe à distance

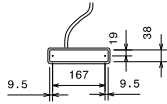
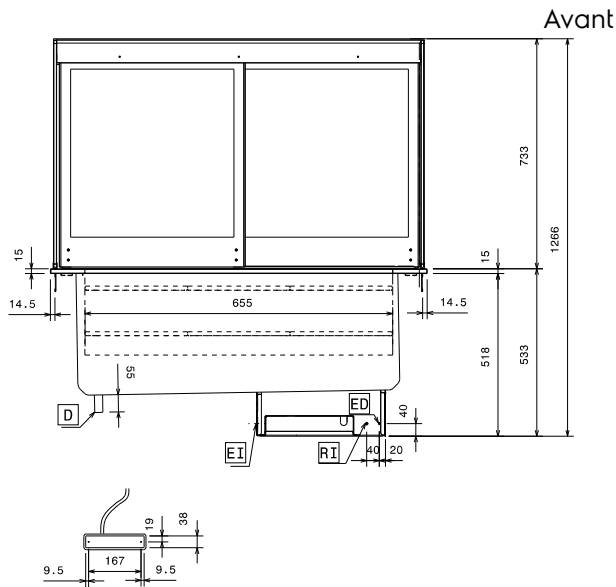
Construction

- Fabriqué en inox AISI 304.
- Facile à installer grâce à la connexion faston entre le câble et le thermostat numérique.
- Développé et fabriqué conformément à la certification usine ISO 9001 et ISO 14001.
- Réfrigérant type: R404a.

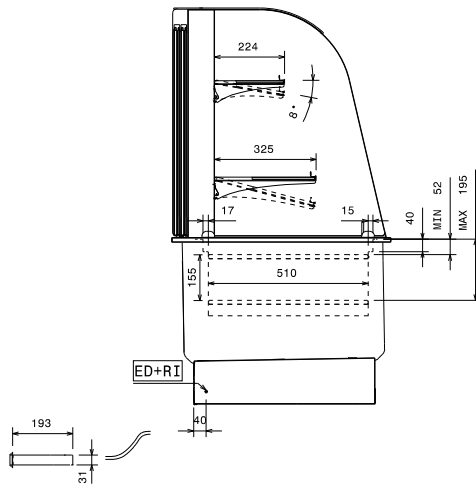


Electrolux
PROFESSIONAL

Intégrables
Drop in cuve réfrigérée, 2 GN, avec vitrine
ouverte, prédisposé pour groupe à distance



Côté



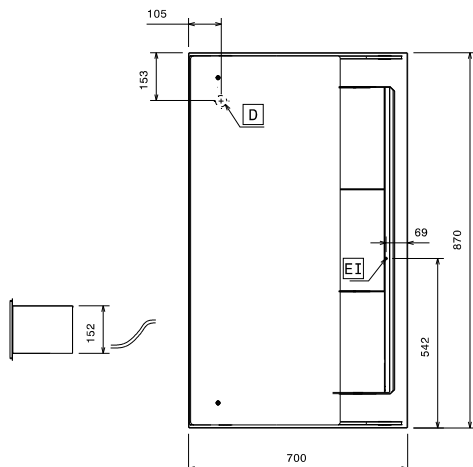
D = Vidange

RI = Raccordement frigorifique à distance

ED = Raccordement électrique à distance

EI = Connexion électrique

Dessus



Électrique

Voltage :

340283 (DIVRWD2R) 230 V/1 ph/50 Hz

Puissance de raccordement 0.13 kW

Eau

Dimension évacuation d'eau 1/2"

Informations générales

Largeur extérieure 870 mm

Profondeur extérieure 700 mm

Hauteur extérieure 1266 mm

Poids net : 60 kg

Température dessus : 2/8 °C

Nb de cuve : 1

Largeur cuve : 655 mm

Profondeur cuve : 510 mm

Hauteur cuve : 195 mm

12x Ø150 mm; 6x Ø200 mm

Well capacity - plates:

Well capacity - Ø 65 mm

cans: 90

15x Ø150 mm; 6x Ø200 mm

Display capacity - plates:

Display capacity - 130x90

mm plates: 30

Display capacity - Ø 65 mm

cans: 99

Données de refroidissement

Puissance frigorifique

suggérée 3420 W

Condition à la température

d'évaporation: 7.2 °C

Condition à la température

de condensation: 54.5 °C

Condition à la température

ambiante 32 °C

Tuyaux de raccordement (à

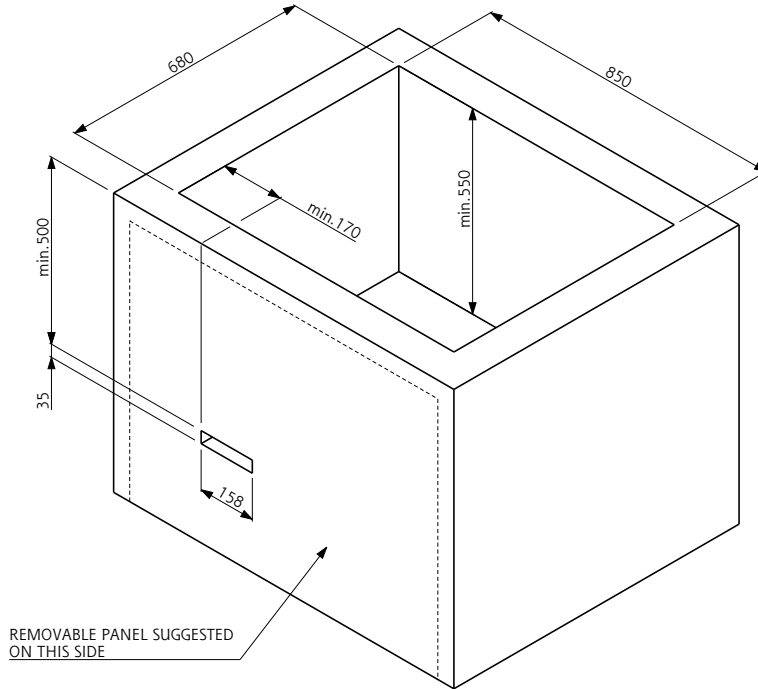
distance) - sortie: 9.5 mm

Tuyaux de raccordement (à

distance) - entrée: 6 mm

calculated with ASHRAE
PERFORMANCE HMBP
CLIMATE CLASS 4

*Note:



Doc. Nr. IDS-340283